



ТД ФЕРМЕР
ТЕХНИКА ДЛЯ ЖИВОТНОВОДСТВА

КОМБИКОРМОВЫЙ МИНИ-ЗАВОД КПК 4 т/ч

Комбикормовые мини заводы КПК – линия приготовления полнорационного рассыпного комбикорма от 0,5 до 4 т/час для крупного рогатого скота, птиц и других животных.

Оборудование подойдет для:

- частных, малых и средних сельскохозяйственных предприятий с животноводческим профилем;
- производственных предприятий, занимающихся переработкой крупяного, масличного сырья.

Наши комбикормовые комплексы обеспечат промышленные предприятия качественным комбикормом, который будут получать животные. От его качества зависят показатели производства молока, мяса, яиц, а также устойчивость животных к различным заболеваниям.

ТЕХНИЧЕСКИЕ ХАРАКТЕРИСТИКИ

Особенность:	Пневмозагрузка комплекса
Производительность:	750-4 000 кг/час
Мощность:	41,74 кВт
Сырьевая база:	Зерна бобовых и злаковых, масличных культур влажностью до 14% и жирностью до 7%, лузга зерна бобовых и злаковых культур влажностью не более 14%, другое сырье растительного происхождения, добавки. (в зависимости от рецептуры заказчика)
Готовый продукт:	Россыпной комбикорм
Габаритные размеры линии (Д*Ш*В), мм:	3300*4000*4250
Обслуживающий персонал:	от 1 человека
Срок поставки:	20-30 дней

РАБОТАЕМ ПО ВСЕМУ КАЗАХСТАНУ

www.tdfermer.kz

ТОО «Торговый дом Фермер»
fermertd@mail.ru

☎ 8-747-514-31-43
📱 tdfermer.kz

ПРЕИМУЩЕСТВА ЛИНИЙ КПК:



- Линию КПК можно настроить полностью под свои потребности;
- Производство комбикорма по любой рецептуре;
- Электронная система взвешивания, позволяет точно дозировать компоненты комбикорма и вести учет расхода сырья;
- Система подачи микродобавок шнеком с приводом от электродвигателя;
- Крупность помола регулируется ситом, диаметр отверстий от 3 до 12 мм;
- Доставка, монтаж и обучение по всему Казахстану;
- Гарантийный и послегарантийный сервис от компании ТД Фермер;
- В наличии имеются расходные материалы и запасные части;
- Экономическая выгода использования собственной комбикормовой установки.

ПОЛНЫЙ СОСТАВ СОСТАВ ЛИНИЙ КПК 4



ЗЕРНОДРОБИЛКА ДКР-4
Мощность: 30 кВт

Решетные зернодробилки отличаются более точной калибровкой помола. Решето или сито подбирается под точные требования рецептуры, которые не всегда могут поддерживать дековые дробилки.



ДВА СМЕСИТЕЛЯ ССК-5, ССК-5-П
Мощность: 11,74 кВт / Объем: 2 x 5 м³

Вертикальные кормосмесители производят сбалансированный комбикорм по собственной рецептуре для животных и птиц сельскохозяйственного назначения.



ВЕСОВОЙ ДОЗАТОР ЭВДУ-КПК

Устройство для измерения нагрузок с помощью тензометрических датчиков и узлов встройки. Используются для полуавтоматического контроля загрузки компонентов комбикорма, например в смеситель.



ПУЛЬТ УПРАВЛЕНИЯ ПУ-КПК-4

Пульты управления оборудованием снижают влияние человеческого фактора до минимума. Это обеспечивается строгое соблюдение технологических процессов, что ведет к высокому качеству комбикормов.



ДЕЛИТЕЛЬ ПОТОКА ДПУ-КПК

Предназначен для переключения потока между бункерами-смесителями и последовательным наполнением каждого бункера.



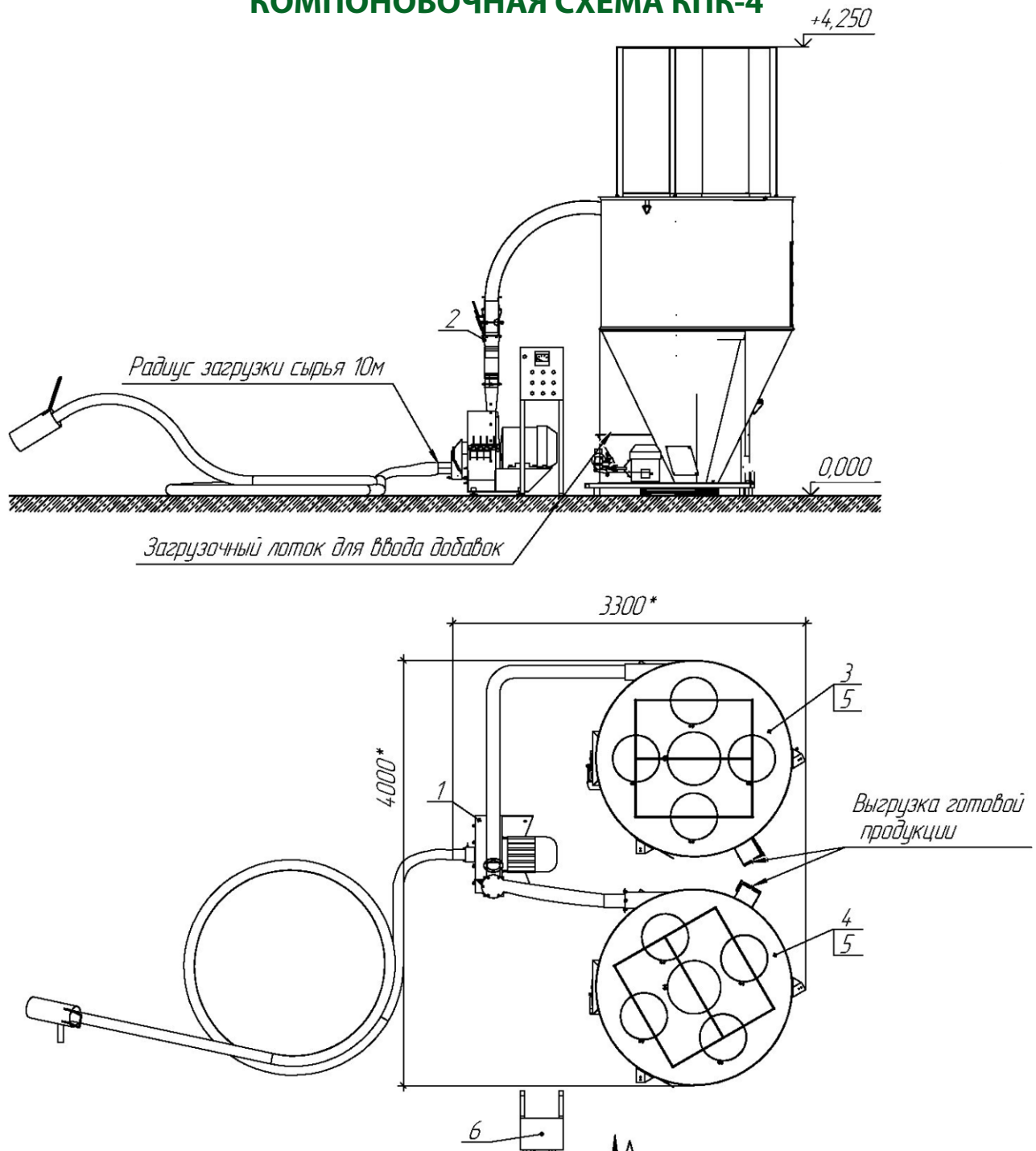
ТРАНСПОРТЕР ШНЕКОВЫЙ ТШ-200/1-6
Мощность: 2,20 кВт
В комплект не входит - опция

Оборудование непрерывного действия закрытого типа применяют на различных этапах технологической линии для транспортирования сыпучих материалов. Сырье поступает в загрузочное устройство. Шнек, вращаясь в металлическом корпусе, сообщает продукту поступательные движения. Продвигаясь вдоль оси шнека, зерно разгружается через выгрузной патрубок.



РАБОТАЕМ ПО ВСЕМУ КАЗАХСТАНУ

КОМПОНОВОЧНАЯ СХЕМА КПК-4



Экспликация оборудования

Поз.	Наименование	Кол-во	Примечание
1	Пневматическая дробилка ДКР-4(30 кВт)	1	
2	Делитель потока ДПУ-КПК		
3	Вертикальный смеситель ССК-5	1	5 м³
4	Вертикальный смеситель ССК-5-П	1	5 м³
5	ЭВДУ-КПК	2	
6	ПУ-КПК-4	1	

РАБОТАЕМ ПО ВСЕМУ КАЗАХСТАНУ