



**ТД ФЕРМЕР**  
ТЕХНИКА ДЛЯ ЖИВОТНОВОДСТВА

## КОМБИКОРМОВЫЙ МИНИ-ЗАВОД КПК 1 т/ч

**Комбикормовые мини заводы КПК** – линия приготовления полнорационного рассыпного комбикорма от 0,5 до 4 т/час для крупного рогатого скота, птиц и других животных.

### Оборудование подойдет для:

- частных, малых и средних сельскохозяйственных предприятий с животноводческим профилем;
- производственных предприятий, занимающихся переработкой крупяного, масличного сырья.

Наши комбикормовые комплексы обеспечат промышленные предприятия качественным комбикормом, который будут получать животные. От его качества зависят показатели производства молока, мяса, яиц, а также устойчивость животных к различным заболеваниям.

### ТЕХНИЧЕСКИЕ ХАРАКТЕРИСТИКИ

Особенность:	Пневмозагрузка комплекса
Производительность:	260 - 1 000 кг/час
Мощность:	13,45 кВт
Сырьевая база:	Зерна бобовых и злаковых, масличных культур влажностью до 14% и жирностью до 7%, лузга зерна бобовых и злаковых культур влажностью не более 14%, другое сырье растительного происхождения, добавки. (в зависимости от рецептуры заказчика)
Готовый продукт:	Россыпной комбикорм
Габаритные размеры линии (Д*Ш*В), мм:	3415*2135*3850
Обслуживающий персонал:	от 1 человека
Срок поставки:	20-30 дней

РАБОТАЕМ ПО ВСЕМУ КАЗАХСТАНУ

[www.tdfermer.kz](http://www.tdfermer.kz)

ТОО «Торговый дом Фермер»  
fermertd@mail.ru

☎ 8-747-514-31-43  
📱 tdfermer.kz

## ПРЕИМУЩЕСТВА ЛИНИЙ КПК:



- Линию КПК можно настроить полностью под свои потребности;
- Производство комбикорма по любой рецептуре;
- Электронная система взвешивания, позволяет точно дозировать компоненты комбикорма и вести учет расхода сырья;
- Система подачи микродобавок шнеком с приводом от электродвигателя;
- Крупность помола регулируется ситом, диаметр отверстий от 3 до 12 мм;
- Доставка, монтаж и обучение по всему Казахстану;
- Гарантийный и послегарантийный сервис от компании ТД Фермер;
- В наличии имеются расходные материалы и запасные части;
- Экономическая выгода использования собственной комбикормовой установки.

## ПОЛНЫЙ СОСТАВ СОСТАВ ЛИНИЙ КПК 1



**ЗЕРНОДРОБИЛКА ДКР-1,5**  
Мощность: 11 кВт

Решетные зернодробилки отличаются более точной калибровкой помола. Решето или сито подбирается под точные требования рецептуры, которые не всегда могут поддерживать дековые дробилки.



**СМЕСИТЕЛЬ ССК-2,3**  
Мощность: 2,45 кВт / Объем: 2,3 м<sup>3</sup>

Вертикальные кормосмесители производят сбалансированный комбикорм по собственной рецептуре для животных и птиц сельскохозяйственного назначения.



**ВЕСОВОЙ ДОЗАТОР ЭВДУ-КПК**

Устройство для измерения нагрузок с помощью тензометрических датчиков и узлов встройки. Используются для полуавтоматического контроля загрузки компонентов комбикорма, например в смеситель.



**ПУЛЬТ УПРАВЛЕНИЯ ПУ-КПК-1**

Пульты управления оборудованием снижают влияние человеческого фактора до минимума. Это обеспечивается строгое соблюдение технологических процессов, что ведет к высокому качеству комбикормов.



**ТРАНСПОРТЕР ШНЕКОВЫЙ ТШ-200/1-6**  
Мощность: 2,20 кВт

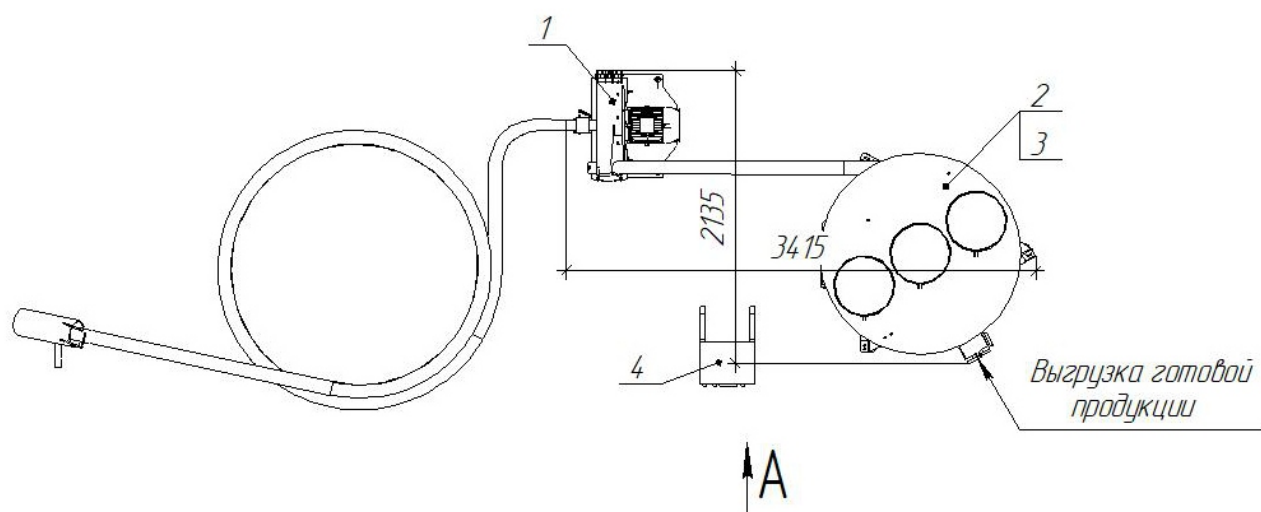
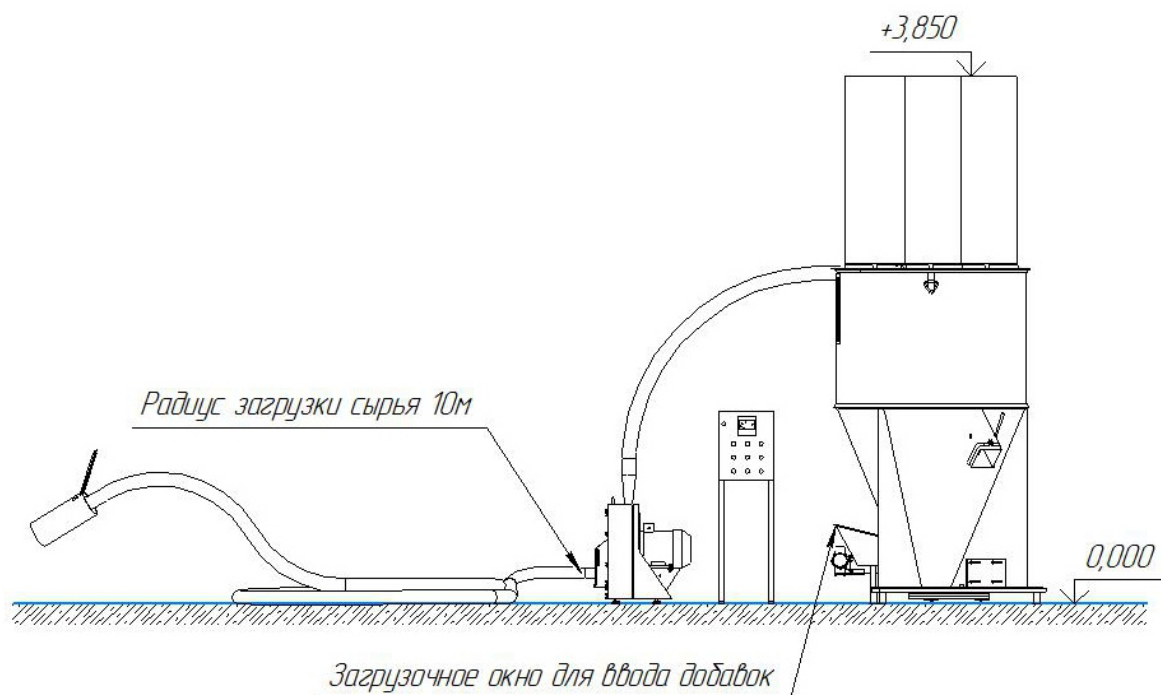
**В комплект не входит - опция**

Оборудование непрерывного действия закрытого типа применяют на различных этапах технологической линии для транспортирования сыпучих материалов. Сырье поступает в загрузочное устройство. Шнек, вращаясь в металлическом корпусе, сообщает продукту поступательные движения. Продвигаясь вдоль оси шнека, зерно разгружается через выгрузной патрубков.



РАБОТАЕМ ПО ВСЕМУ КАЗАХСТАНУ

## КОМПОНОВОЧНАЯ СХЕМА КПК-1



Экспликация оборудования

Поз.	Наименование	Кол-во	Примечание
1	Пневматическая дробилка ДКР-1,5	1	
2	Вертикальный смеситель ССК-2,3	1	2,45 м <sup>3</sup>
3	ЭВДУ-КПК	1	
4	ПУ-КПК-1	1	

РАБОТАЕМ ПО ВСЕМУ КАЗАХСТАНУ